






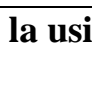





ANTIPANICA UNICO


PUSH BAR



STANDARDUL EUROPEAN EN 1125:2008

Acest standard clasifica sistemele antipanica folosind 10 criterii.

1. Categoria de utilizare 	Grad 3 – frecventa ridicata de utilizare unde există puține stimulente pentru exercitarea îngrijirii
2. Durabilitate 	Grad 6 – 100.000 cicluri Grad 7 – 200.000 cicluri
3. Greutatea usii 	Grad 5 – pana la 100 kg Grad 6 – pana la 200 kg Grad 7 – peste 200 kg
4. Potrivire pentru utilizare la usile anti foc/fum 	Grad 0 – nu este aprobat pentru folosirea ansamblurilor de usi rezistente la foc/fum Grad A – potrivit pentru foloarea ansamblurilor de usi rezistente la fum Grad B - potrivit pentru foloarea ansamblurilor de usi rezistente la foc
5. Siguranta 	Grad 1 – toate dispozitivele de iesire de urgenta au o functie de siguranta, asadar doar gradul cel mai ridicat este identificat in scopul acestui Standard European.
6. Rezistenta la coroziune 	Grad 3 – 96 h (Rezistenta ridicata) Grad 4 – 240 h (Rezistenta foarte ridicata)
7. Securitate 	Grad 2 – Sistemele antipanica de iesire sunt pentru actionarea unei usi din interior iar solicitarile de securitate sunt secundare celor de siguranta
8. Proiectia barei orizontale 	Grad 1 – proiectie pana la 150 mm (proiectie mare) Grad 2 - proiectie pana la 100 mm (proiectie standard)
9. Tipul de actionare al barei orizontale 	Tipul A – dispozitiv de iesire panica cu actionare “push-bar” Tipul B - dispozitiv de iesire panica cu actionare “touch-bar”

10. Tipul de aplicare al usilor 	Categoria A – usa simpla, sau dubla: canat active sau inactiv Categoria B – usa simpla Categoria C – usa dubla, doar canat inactiv
---	---

Informatii Generale – clasificare

PUSH BAR

3	7	7	B	1	4	2	2	A	A
----------	----------	----------	----------	----------	----------	----------	----------	----------	----------

TOUCH BAR

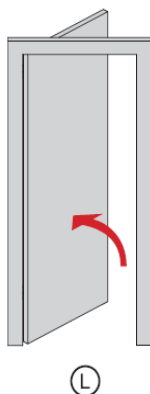
3	7	7	B	1	4	2	2	B	A
----------	----------	----------	----------	----------	----------	----------	----------	----------	----------

Exemplificarea clasificarii CE de mai sus dau sistemelor noastre antipanica urmatoarele caracteristici:

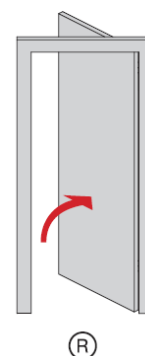
- *3 – este potrivit pentru folosirea in aplicatii cu frecventa ridicata
- *7 – este testat pana la 200.000 cicluri
- *7 – pentru greutate peste 200 kg
- *B - potrivit pentru usi anti foc/fum
- *1 – este potrivita pentru folosirea in situatii de urgenta
- *4 – cu rezistenta la coroziune foarte ridicata
- *2 – cu gardul de siguranta 2 nivelul 1000 N
- *2 – cu bara de proiectie orizontala pana la 100 m
- *A –a- tipul A de sistem de iesire “push-bar”; b- tipul B de sistem de iesire “touch-bar”
- *A – potrivita pentru utilizarea pe usi cu un canat activ sau inactiv pe usa simpla sau dubla

DIRECTIA DE DESCHIDERE A USII

Usa deschidere la stanga



Usa deschidere la dreapta



ANTIPANICA DOM UNICO

UNICO 100 - Cross Bar – inchidere 1 punct



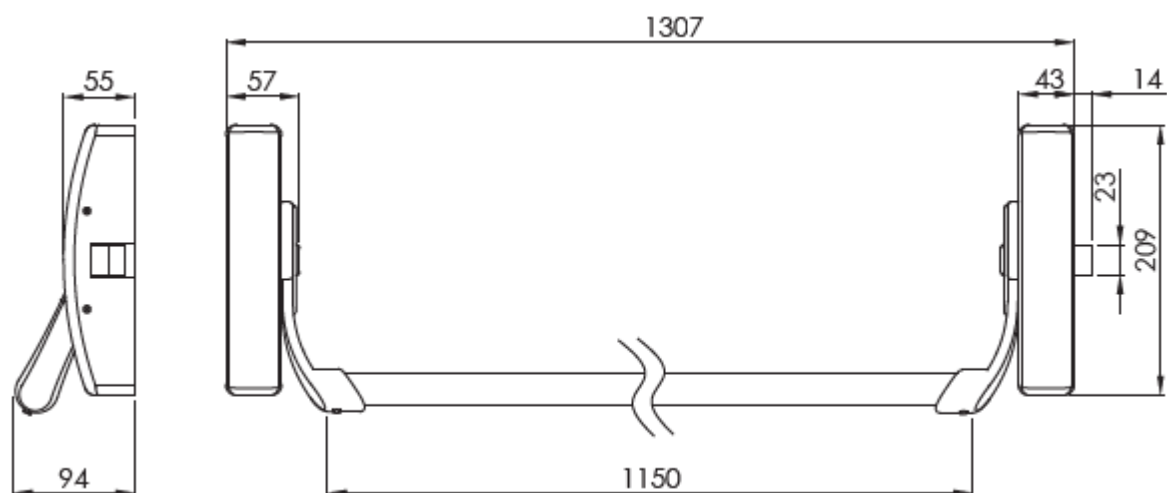
Caracteristici tehnice:

- Sistem aplicat cu inchidere 1 punct
- Se poate aplica pe usi de urgenta, din aluminiu, otel, lemn si PVC
- Reversibila
- Rezistenta la foc in standard
- Manerul exterior este cu buton sau maner
- Lungimea barei 950 – 1150 mm
- Material bara: aluminiu
- Finisaj bara: polisat
- Material de acoperire: zamak
- Protectie: tratament anti-coroziv
- Certificate si standard: EN 1125:2008, nivelul 7 (max), certificare Certifire
- Test durabilitate: 200.000 cicluri inchidere/ deschidere
- Accesorii in dotare: contraplaci si bolturi
- Ale culori la cerere
- **Usor de asamblat si reversibila**
- **Interschimbabila 95 % cu alte sisteme de pe piata (Cisa, Iseo, Fapim, Dorma, Tesa, Savio, JPM, Vachette, Briton)**
- Carcasa de acoperire mica

Produse aditionale



Desen tehnic



Coduri

Bara (mm)	Finisaj	Cod
1150	Alb	F2CR1PT00163
1150	Gri	F2CR1PT00162
1150	Negru	F2CR1PT0161
1150	Negru/Rosu	F2CR1PT0164
950	Alb	F2CR1PT0063
950	Gri	F2CR1PT0062
950	Negru	F2CR1PT0061
950	Negru/Rosu	F2CR1PT0064

UNICO 200 - Cross Bar – inchidere 2 puncte

CROSS BAR- 2 LOCKING POINTS



Caracteristici tehnice:

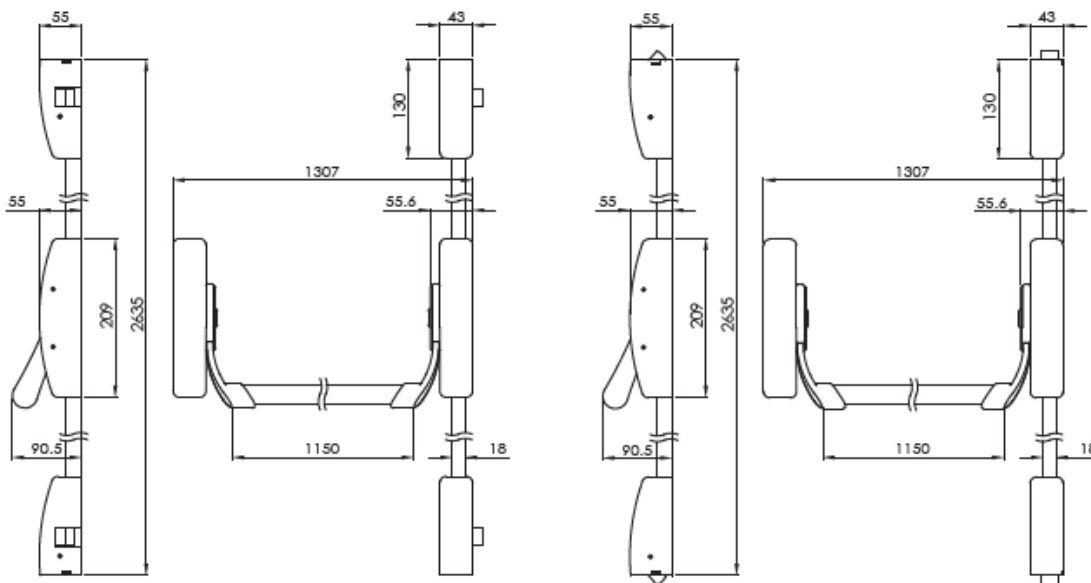
- Sistem aplicat cu inchidere 2 puncte
- Se poate aplica pe usi de urgenta, din aluminium, otel, lemn si PVC
- Reversibila
- Rezistenta la foc in standard
- Manerul exterior este cu buton sau maner
- Lungimea barei 950 – 1150 mm
- Material bara: aluminiu
- Finisaj bara: polisat
- Inaltimea tijelor: 2660 mm

- Bolturile de sus si jos sunt reglabile
- Materialul tijlor: otel
- Material de acoperire: zamak
- Protectie: tratament anti-coroziv
- Certificate si standard: EN 1125:2008, nivelul 7 (max), certificare Certifire
- Test durabilitate: 200.000 cicluri inchidere/ deschidere
- Accesorii in dotare: contraplaci si bolturi
- Ale culori la cerere
- **Usor de asamblat si reversibila**
- **Interschimbabila 95 % cu alte sisteme de pe piata (Cisa, Iseo, Fapim, Dorma, Tesa, Savio, JPM, Vachette, Briton)**
- Carcasa de acoperire mica

Produse aditionale



Desen tehnic



Coduri

Tip bolt	Bara (mm)	Finisaj	Cod
Lateral	950	alb	F2CR2PT0083
Lateral	950	gri	F2CR2PT0082
Lateral	950	negru	F2CR2PT0081
Lateral	950	Negru/rosu	F2CR2PT0084
Lateral	1150	alb	F2CR2PT0183
Lateral	1150	gri	F2CR2PT0182
Lateral	1150	negru	F2CR2PT0181
Lateral	1150	Negru/rosu	F2CR2PT0184

Tip bolt	Bara (mm)	Finisaj	Cod
Vertical	950	alb	F2CR2PT0063
Vertical	950	gri	F2CR2PT0062
Vertical	950	negru	F2CR2PT0061
Vertical	950	Negru/rosu	F2CR2PT0064
Vertical	1150	alb	F2CR2PT0163
Vertical	1150	gri	F2CR2PT0162
Vertical	1150	negru	F2CR2PT0161
Vertical	1150	Negru/rosu	F2CR2PT0164

UNICO 300 - Cross Bar – inchidere 3 puncte

CROSS BAR - 3 LOCKING POINTS



Caracteristici tehnice:

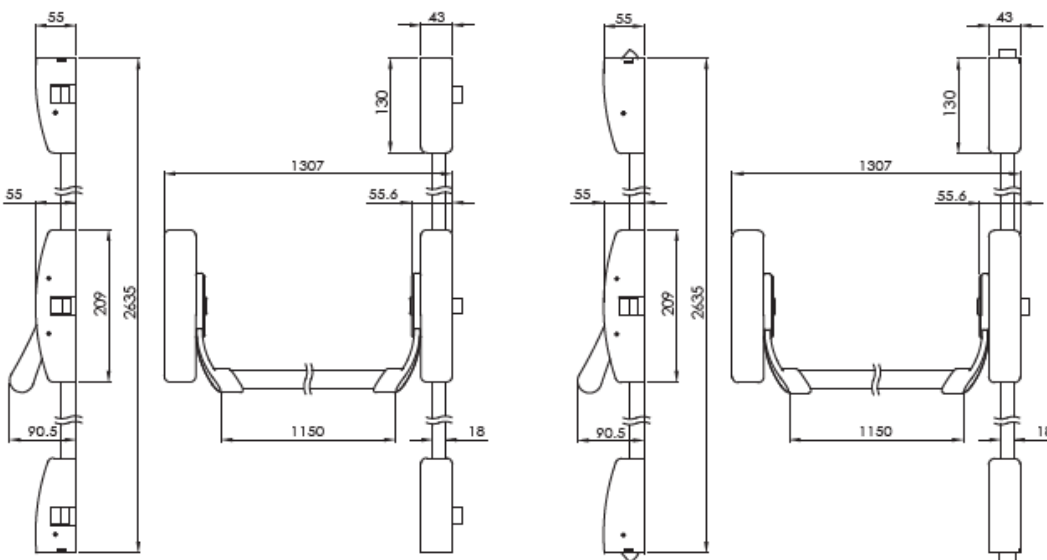
- Sistem aplicat cu inchidere 3 puncte
- Se poate aplica pe usi de urgenta, din aluminiu, otel, lemn si PVC
- Reversibila
- Rezistenta la foc in standard
- Manerul exterior este cu buton sau carja
- Lungimea barei 950 – 1150 mm
- Material bara: aluminiu
- Finisaj bara: polisat
- Inaltimea tijelor: 2660 mm

- Bolturile de sus si jos sunt reglabile
- Materialul tijlor: otel
- Material de acoperire: zamak
- Protectie: tratament anti-coroziv
- Certificate si standard: EN 1125:2008, nivelul 7 (max), certificare Certifire
- Test durabilitate: 200.000 cicluri inchidere/ deschidere
- Accesorii in dotare: contraplaci si bolturi
- Ale culori la cerere
- **Usor de asamblat si reversibila**
- **Interschimbabila 95 % cu alte sisteme de pe piata (Cisa, Iseo, Fapim, Dorma, Tesa, Savio, JPM, Vachette, Briton)**
- Carcasa de acoperire mica

Produse aditionale



Desen tehnic



Coduri

Tip bolt	Bara (mm)	Finisaj	Cod
Lateral	950	alb	F2CR3PT0083
Lateral	950	gri	F2CR3PT0082
Lateral	950	negru	F2CR3PT0081
Lateral	950	Negru/rosu	F2CR3PT0084
Lateral	1150	alb	F2CR3PT0183
Lateral	1150	gri	F2CR3PT0182
Lateral	1150	negru	F2CR3PT0181
Lateral	1150	Negru/rosu	F2CR3PT0184

Tip bolt	Bara (mm)	Finisaj	Cod
Vertical	950	alb	F2CR3PT0063
Vertical	950	gri	F2CR3PT0062
Vertical	950	negru	F2CR3PT0061
Vertical	950	Negru/rosu	F2CR3PT0064
Vertical	1150	alb	F2CR3PT0163
Vertical	1150	gri	F2CR3PT0162
Vertical	1150	negru	F2CR3PT0161
Vertical	1150	Negru/rosu	F2CR3PT0164

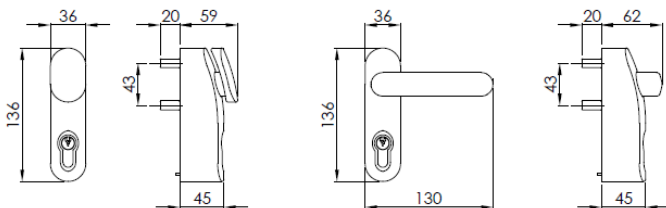
MANERUL EASY-CYL SI EASY-CLIP



Caracteristici tehnice

- Maner aplicat cu 1 punct de inchidere
- Se poate aplica pe usi de iesire de urgenta din aluminiu, otel, lemn sau PVC
- Reversibil
- Rezistent la foc
- Materialul din care este facut este otel si zamak
- Protectie: tratament la coroziune
- Finisaj: polisat
- Accesorii in dotare: bolturi si contraplaci
- Maner cu miscare libera
- Versiune cu cheie retinuta sau standard
- Cilindrul se inlocuieste usor (model patentat)

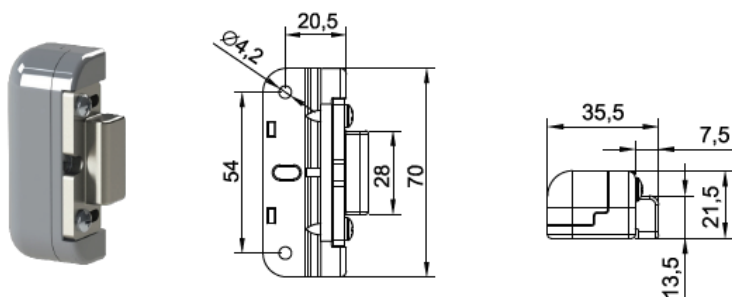
Desen tehnic



Tip	Finisaj	Cod
Maner	Alb	F3MOBEQ0002
Maner	Gri	F3MOBEQ0003
Maner	Negru	F3MOBEQ0001
Buton	Alb	F3MOBOU0002
Buton	Gri	F3MOBOU0003
Buton	Negru	F3MOBOU0001

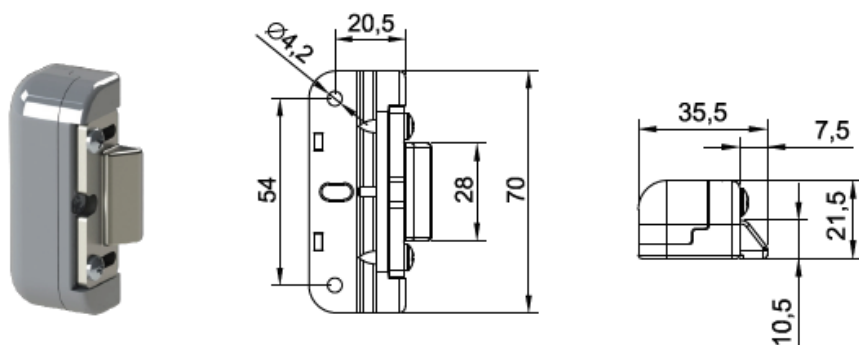
Contraplaci reglabile DOM – 495 lemn, PVC

1.



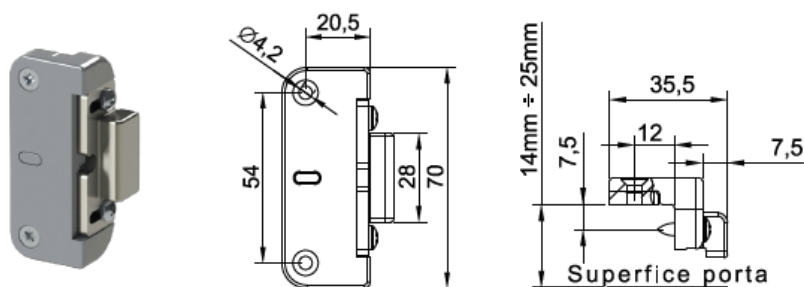
Finisaj	Cod
Alb	F2A4950001
Gri	F2A4950002
Negru	F2A4950003

2.



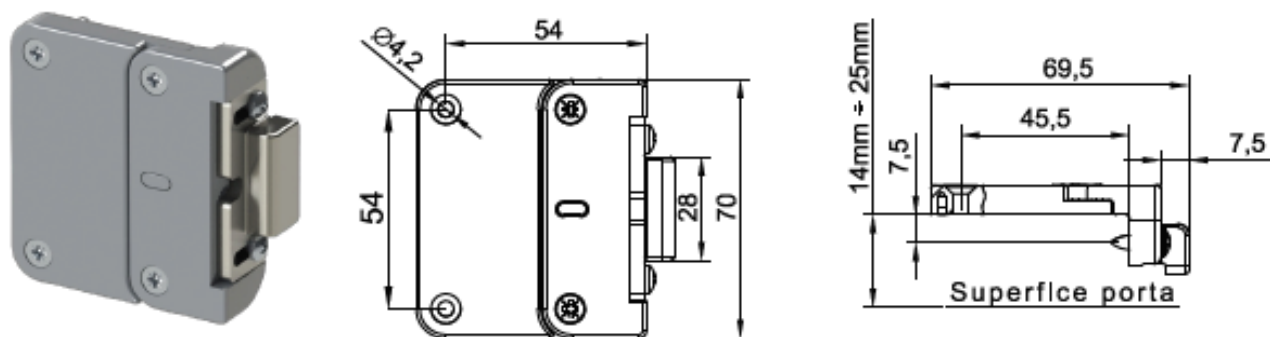
Finisaj	Cod
Alb	F2A4951001
Gri	F2A4951002
Negru	F2A4951003

3.



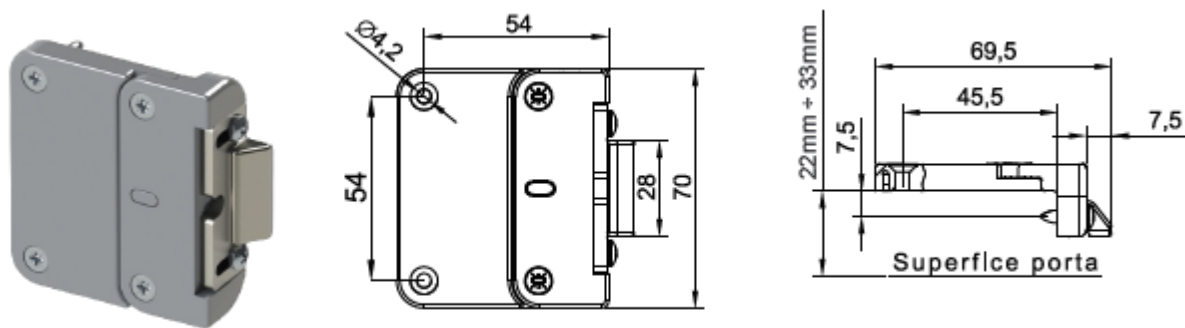
Finisaj	Cod
Alb	F2A4952001
Gri	F2A4952002
Negru	F2A4952003

4.



Finisaj	Cod
Alb	F2A4953001
Gri	F2A4953002
Negru	F2A4953003

5.



Finisaj	Cod
Alb	F2A4954001
Gri	F2A4954002
Negru	F2A4954003



BROASCA DOM OLTRE



Oltre este o incuietoare **electrică**, inteligentă, versatilă și flexibilă pentru uși din lemn sau porți pedestre.

Oferă o bună soluție de blocare și se adaptează ușor la diferite tipuri de instalații găsite. Datorită funcționalităților sale putem spune că avem cu **DOM Oltre**, 12 incuietori în 1 singură.

Avantaje:

- ✓ **Reversibilă:** DOM Oltre este reversibilă stânga/dreapta și tragere-impingere.
- ✓ **Revenire:** incuietoarea este prevăzută cu un dispozitiv care împiedică ușa să revină.
- ✓ **Ax reglabil:** axul cilindrului este reglabil de la 50 mm până la 70 mm.
- ✓ **Rezistență:** carcasa din aluminiu ce acoperă în totalitate incuietoarea. Această configurație permite ca DOM Oltre să fie robustă și estetică.
- ✓ **Design elegant:** designul este elegant, fără șuruburi vizibile.
- ✓ **Compatibilitate:** DOM Oltre este compatibilă cu cele mai comune incuietori de pe piață (gauri de fixare identice).